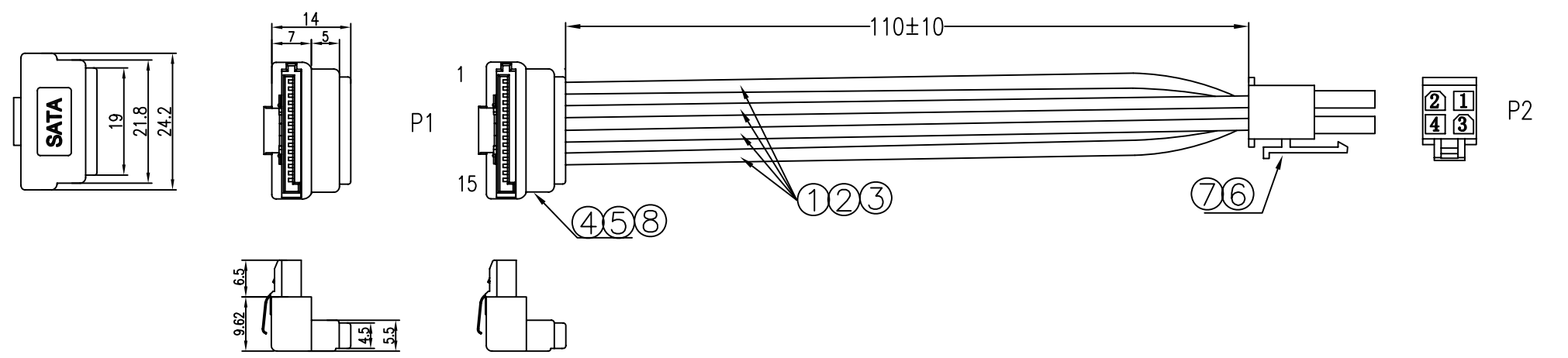
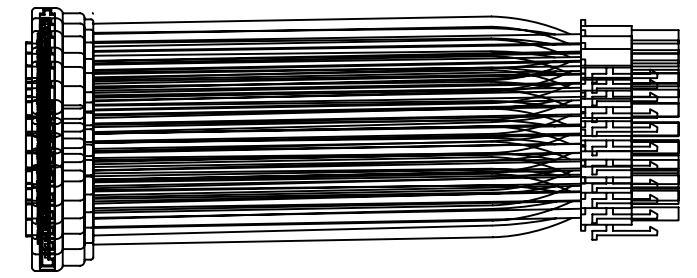


10	11	12	13	14
版次	ECN 编号	修改内容	日期	修改人



P1	WIRING TABLE	P2
	COLOR	
1+2+3	YELLOW	1
4+5+6	BLACK	2
7+8+9	RED	4
10+11+12	BLACK	3

NOTES:
 1. 100% OPEN, SHORT, MISS-WIRE TEST.
 2. TEST CONDITION:
 INSULATION RESISTANCE: 20M ohm
 CONDUCTIVE RESISTANCE: 2 ohm
 HI-POT: 300V DC/10ms
 3. THE PRODUCT IS ROHS COMPLIANT.



8	OVER MOLD:PVC 45P COLOR:BLACK(RoHS)	12g
7	TERMINAL:MX5556 FEMALE PH:4.2mm BRASS TIN-PLATED (RoHS)	4PCS
6	HOUSING:空中接頭 MX5557 2*2P/M PH:4.2mm PA66 CLEAR (RoHS)	1PCS
5	SATA 15P/F LATCH MATERIAL SUS#301(RoHS)	1PCS
4	SATA 15P/F PHOSPHOR BRONZE G/F 90° CRIMP TYPE WITH LATCH(RoHS)	1PCS
3	UL1007 18AWG(34/0.18 BS) RED INSULATIONØ2.1mm L=130mm(RoHS)	1PCS
2	UL1007 18AWG(34/0.18 BS) YELLOW INSULATIONØ2.1mm L=130mm(RoHS)	1PCS
1	UL1007 18AWG(34/0.18 BS) BLACK INSULATIONØ2.1mm L=130mm(RoHS)	2PCS
ITEM	DESCRIPTION	Q'TY

未标示公差尺寸值 公制单位 .±0.15 .0±0.10 .00±0.05 .000±0.03 ANG.=±2° ANG.0=±0.5°	原始设计者 / 日期 :			EBE TECHNOLOGY (HK) LIMITED								
	单位 (UNITS)	mm	视角									
	材料 (Mtl)				品名 (NAME): SATA 15P 90° WITH LATCH/HUS-4P WITH TERMINAL CABLE							
	核准 (APP'D)				料号 (PART NUMBER): 图号 (DRAW):							
品质标记 特殊特性= 重点检验=	校对 (CHECK)				客户料号 (Customer Part No.):							
	绘图 (DRAW)	hubery			比例 (SCALE)	FULL	图纸 (SIZE)	A4	页次 (PAGE)	1/1	版次 (REV.)	X0